

ТЕРМОСТАТ КАПИЛЛЯРНЫЙ ДТКБ-2000

Руководство по эксплуатации в. 2021-02-22 JNT-OVR-DVB-BAK-DVM



Термостат ДТКБ-2000 с переключающим контактом предназначен для автоматического поддержания температуры жидких и газообразных сред, неагрессивных к материалу термобаллона (диапазоны 0...+40°C, +30...+110°C), или для регулирования температуры воздуха по месту установки (диапазон -35...+35°C). Термостат может использоваться для управления исполнительными устройствами (калориферами, приборами нагрева, теплообменниками, вентиляторами и т.д.), а также для включения сигнальных устройств.

Принцип работы основан на свойстве объемного температурного расширения. Чувствительным элементом является термобаллон из нержавеющей стали. Жидкость, находящаяся в баллоне термостата, нагревается, расширяется, и через капиллярную трубку избыточный объем переходит в сильфон. Сильфон удлиняется и передает усилие на контактную группу, замыкаются контакты 1 и 4 (рис. 4). Когда температура среды понижается, жидкость в баллоне термостата остывает, сильфон уменьшается, давление с контакта пропадает, замыкаются контакты 1 и 2. Таким образом осуществляется автоматическое поддержание заданной температуры в системе.

ОСОБЕННОСТИ

- Диапазоны регулирования температуры:
-35...+35°C, 0...+40°C, +30...+110°C
- Дифференциал: $\pm 5...6^\circ\text{C}$ (в зависимости от модели).
- Работа на нагрев или охлаждение в зависимости от способа подключения.
- Реле: ~16 (2,5 для индуктивной нагрузки) А, 220 В — нагрев, контакты 1-2;
~5 (1 для индуктивной нагрузки) А, 220 В — охлаждение, контакты 1-4.
- Материал термобаллона: нержавеющая сталь.
- Установка температуры при помощи поворотной шкалы.
- Проушины для крепления капилляра.
- Не требует питания.
- Ламели для подключения в комплекте.
- Монтаж на стену.

ГАБАРИТНЫЕ РАЗМЕРЫ

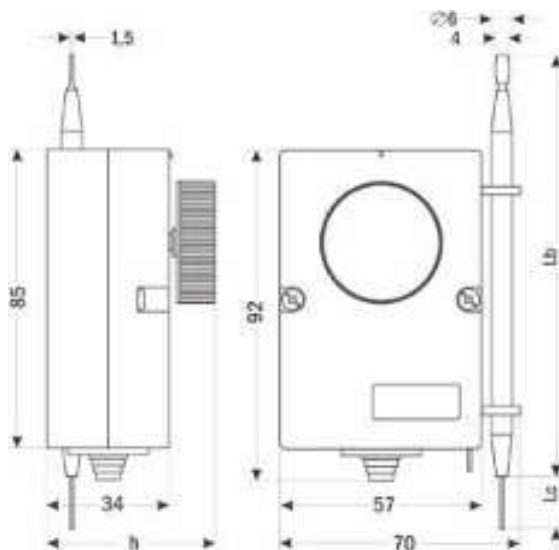


Рис. 1 – Размеры прибора

Размер, мм	-35...+35°C	0...+40°C	+30...+110°C
Lc	65	920	920
Lb	110	98	103
h	47	49	49

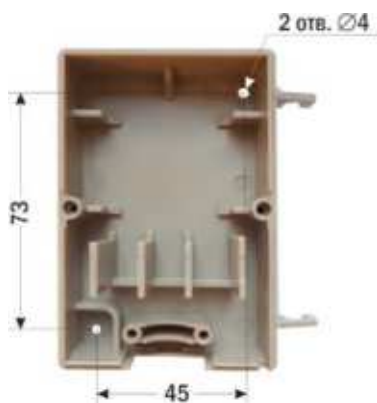


Рис. 2 – Монтажные отверстия



Рис. 3 – Ламель НК-ПШ для подключения

СХЕМА ПОДКЛЮЧЕНИЯ



Рис. 4 – Схема подключения

При текущей температуре ниже заданной – замкнуты контакты 1 и 2.

При текущей температуре выше заданной – замкнуты контакты 1 и 4.

УСТАНОВКА

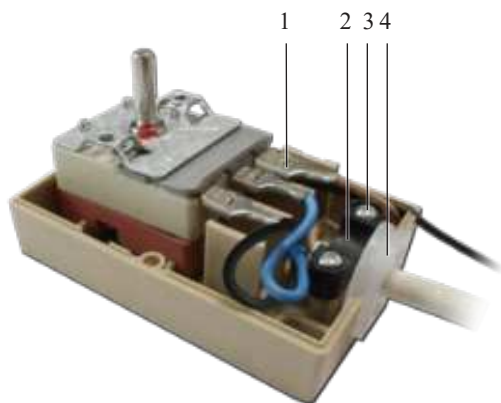
Все работы по монтажу и установке должны проводиться квалифицированным персоналом, прошедшим инструктаж по технике безопасности.

Снимите переднюю крышку термостата, открутив два крепежных винта на передней панели. Закрепите корпус термостата на стене (плоскости) с помощью любого подходящего крепежа с внутренней стороны задней панели. Размеры и расположение монтажных отверстий представлены на рисунке 2. Выполните подключение прибора (см. «Подключение»). Установите обратно переднюю крышку и зафиксируйте винтами. Поместите термобаллон в среду, температуру которой необходимо контролировать, либо в проушины, чтобы регулировать температуру окружающего воздуха. При необходимости настройте прибор (см. «Методика настройки термостатов ДТКБ-2000 и ДТК-2000»).

ПОДКЛЮЧЕНИЕ

Перед подключением убедитесь, что соединительный кабель обесточен.

Пропустите провода через сальник (обрезается под нужный диаметр). Подключите провода, обжатые в ламелях НК-ПШ (рис. 3, входят в комплект), к клеммам реле в соответствии со схемой подключения (рис. 4). Зафиксируйте провода прижимной пластиной и саморезами (входят в комплект). Подключенный термостат представлен на рисунке 5.



1. Клеммы реле с подключенными проводами.
2. Прижимная пластина.
3. Саморезы
4. Сальник

Рис. 5 – Прибор с выполненным подключением

ТЕХНИЧЕСКИЕ ХАРАКТЕРИСТИКИ

Параметр	Значение		
Диапазоны регулирования температуры, °С	-35...+35	0...+40	+30...+110
Дифференциал, °С	±5	±5	±6
Коммутационная способность реле	~16 (2,5*) А, 220 В контакты 1-2 (нагрев) ~5 (1*) А, 220 В контакты 1-4 (охлаждение)		
Механическая износостойкость, циклов, не менее	10 ⁵		
Сопrotивление контактов, МОм, не более	50		
Сопrotивление изоляции при испытании напряжением 500 В, МОм, не менее	100		
Монтаж	На стену		
Степень защиты	IP30		
Габаритные размеры измерительного блока, мм	92×70×47	92×70×49	92×70×49
Длина капилляра (Lc), мм	65	920	920
Длина термобаллона (Lb), мм	110	98	103
Диаметр термобаллона (Db), мм	6		
Вес, г	124	131	131

* для индуктивной нагрузки

КОМПЛЕКТАЦИЯ

Наименование	Количество
1. Прибор	1 шт.
2. Прижимная пластина	1 шт.
3. Саморез	2 шт.
4. Ламель НК-ПШ для подключения	3 шт.
5. Руководство по эксплуатации	1 шт.

ГАРАНТИЙНЫЕ ОБЯЗАТЕЛЬСТВА

Гарантийный срок составляет 12 месяцев от даты продажи. Поставщик не несет никакой ответственности за ущерб, связанный с повреждением изделия при транспортировке, в результате некорректного использования, а также в связи с модификацией или самостоятельным ремонтом изделия пользователем.

Дата продажи:

М. П.