

## КОНЕЧНЫЙ ВЫКЛЮЧАТЕЛЬ AZ-7312

Руководство по эксплуатации v. 2023-09-20 VRD

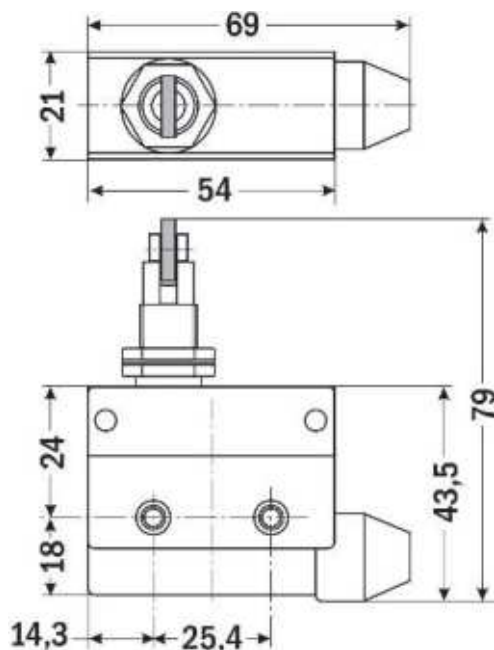
Концевые (конечные) выключатели предназначены для индикации положения контролируемых объектов путем контактной коммутации цепей переменного тока при внешнем воздействии на штоки, ролики, кнопки. Концевые выключатели широко применяются в системах управления, контроля и автоматики.

### ОСОБЕННОСТИ

- Срабатывание на нажатие
- Быстродействие: 0,01...500 мм/с
- Реле: ~10 А, 250 В
- Контакт: НО+НЗ
- Степень пылевлагозащиты: IP40



### ГАБАРИТНЫЕ РАЗМЕРЫ



## ТЕХНИЧЕСКИЕ ХАРАКТЕРИСТИКИ

Параметр	Значение
Степень пылевлагозащиты	IP40
Быстродействие, мм/с	0,01...500
Реле	~10 А, 250 В
Контакт	НО+НЗ
Рабочая частота	Механическая 120 опер./мин Электрическая 30 опер./мин
Износостойкость	Механическая 5 млн срабатываний Электрическая 400000 срабатываний
Условия эксплуатации	-1...+50 °С ≤ 95%RH
Тип выключателя	Нажимной поперечный ролик
Материал корпуса	Пластик с металлической накладкой
Срабатывание	На нажатие
Габаритные размеры, мм	79×69×21
Вес, г	81

## КОМПЛЕКТАЦИЯ

Наименование	Количество
1. Прибор	1 шт.
2. Руководство по эксплуатации	1 шт.

## ГАРАНТИЙНЫЕ ОБЯЗАТЕЛЬСТВА

Гарантийный срок составляет 12 месяцев от даты продажи. Поставщик не несет никакой ответственности за ущерб, связанный с повреждением изделия при транспортировке, в результате некорректного использования, а также в связи с модификацией или самостоятельным ремонтом изделия пользователем.

*Дата продажи:* \_\_\_\_\_

*М. П.*